

概要

Modelithics Qorvo GaNライブラリは、高精度の非線形モデルを使用したダイとパッケージトランジスタのシミュレーションモデルライブラリで、Qorvo GaNデバイスの最新かつ正確な設計手法の為にバイアス変更や、温度スケール、自己発熱効果やI-Vの高精度シミュレーションが可能になります。さらにダイモデルはボンドワイヤーのオン/オフモードを提供します。すべてのモデルは正確なブロードバンドでの実測値を元にモデリングを実施

モデル機能

Modelithics Qorvo GaNライブラリは、マイクロ波回路開発者向けに柔軟かつ正確なEDA向けのライブラリで、これまでの理想モデルやファイルベースモデルより正確なモデルです。

主な機能や性能を以下に示します。

- **業界標準EDAをサポート**

モデルバージョンは、Keysight Advanced Design SystemおよびNational InstrumentsのAWR設計環境向け

- **メジャメントベース測定**

全ての非線形モデルは、デバイスの固有の実測値テストで様々な条件で測定

- **エグザンプル**

ライブラリには、様々シミュレーション向けのテストベンチが含まれセットアップ方法の実例でモデルパフォーマンスが向上方法が理解できます。

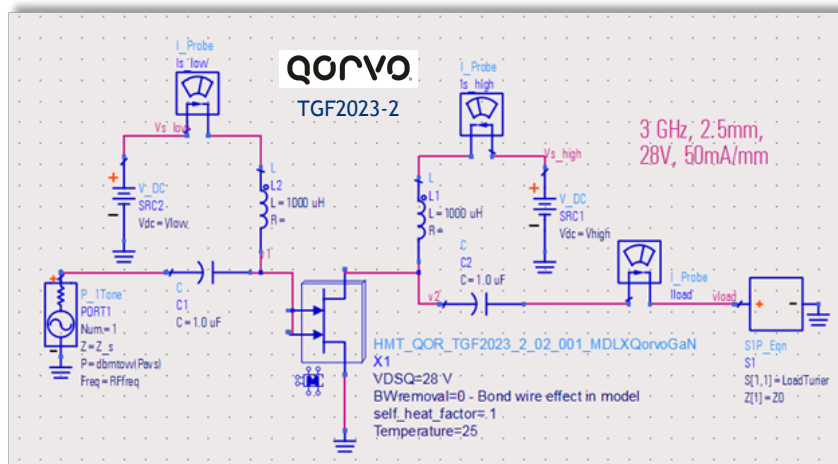
- **ドキュメント**

全てのモデルにデバイスの詳細なデータシートが含まれています。またモデルの推奨条件やパラメータの有効性、実測測定値およびテストフィクスチャの詳細。さらにモデルと測定データの比較が含まれます。

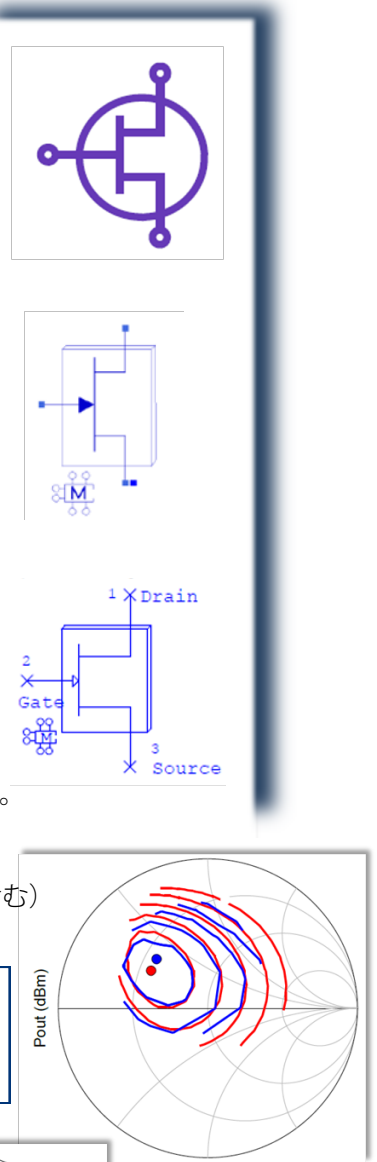
- **パワーアンプ検証**

Qorvo GaNモデルには、PA設計関連のドキュメントが付属されます。(設計手法や手順を含む)

※モデルはEDA各社毎に異なります。



Qorvo TGF2023-2
ダイチップのPAEと
Pout
(ロードブル条件時)



Modelithics® Qorvo GaN ライブラリデバイスモデル名

Packaged Devices				Die Devices	
TGF2819-FL	T1G2028536-FS	T2G6000528-Q3	QPD1008L	TGF2023-2-01	TGF2933*
TGF2819-FS	T1G3000532-SM	T2G6001528-Q3	QPD1009	TGF2023-2-02	TGF2934*
TGF2929-FL	T1G4004532-FL	T2G6001528-SG	QPD1010	TGF2023-2-05	TGF2935*
TGF2929-FS	T1G4004532-FS	T2G6003028-FL	QPD1014	TGF2023-2-10	TGF2936*
TGF2965-SM	T1G4012036-FL	T2G6003028-FS	QPD1015	TGF2023-2-20	TGF2941*
TGF2977-SM	T1G4012036-FS	TQP0104	QPD1015L	TGF2952	TGF2942*
TGF2978-SM	T1G4020036-FL	QPD0030	QPD1016	TGF2953	※小信号と大信号共用 モデル
TGF2979-SM	T1G4020036-FS	QPD0060	QPD1823	TGF2954	
TGF3015-SM	T1G6001032-SM	QPD1000	QPD2796	TGF2955	
TGF3020-SM	T2G4003532-FL	QPD1004	QPD3601	TGF2956	
TGF3021-SM	T2G4003532-FS	QPD1008	QPD3800	TGF2957	
T1G2028536-FL	T2G4005528-FS				

V2.3

今後の最新モデル続々と増えます。詳しくは <https://www.modelithics.com/mvp/qorvo> をクリック

高周波パワーアンプ設計例

バイアス条件とダイナミックロードプルでのEDAシミュレーション例

ウェーブフォームエンジニアリング技術は大電力増幅器の非線形動作点に於ける波形観測も可能

Qorvo GaNモデルライブラリは測定に基づく正確なシミュレーションが可能になり設計時間の短縮が可能になります。

2 GHz PA Design
QORVO
T2G4005528-FS

◆Qorvoライブラリの入手手続きはModelithics WEBサイトで!

Qorvo GaNモデルの最新リストとモデルデータシートアプリケーションノートにアクセスすると最新の情報を得られます。
ModelithicsのWEBサイトでライブラリのリクエストは
<https://www.modelithics.com/requests/qorvogan>
*Qorvoの承認後、ライブラリが入手可能になります。

©Modelithics, Inc. 5/2017